

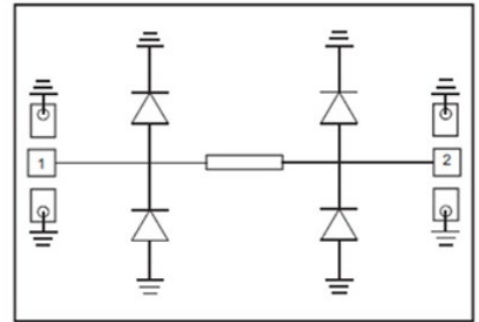
### 产品概述

RLM0002D 是一款 DC-2GHz 限幅器，采用 GaAs 工艺制造。输入输出端 50Ω 匹配负载。

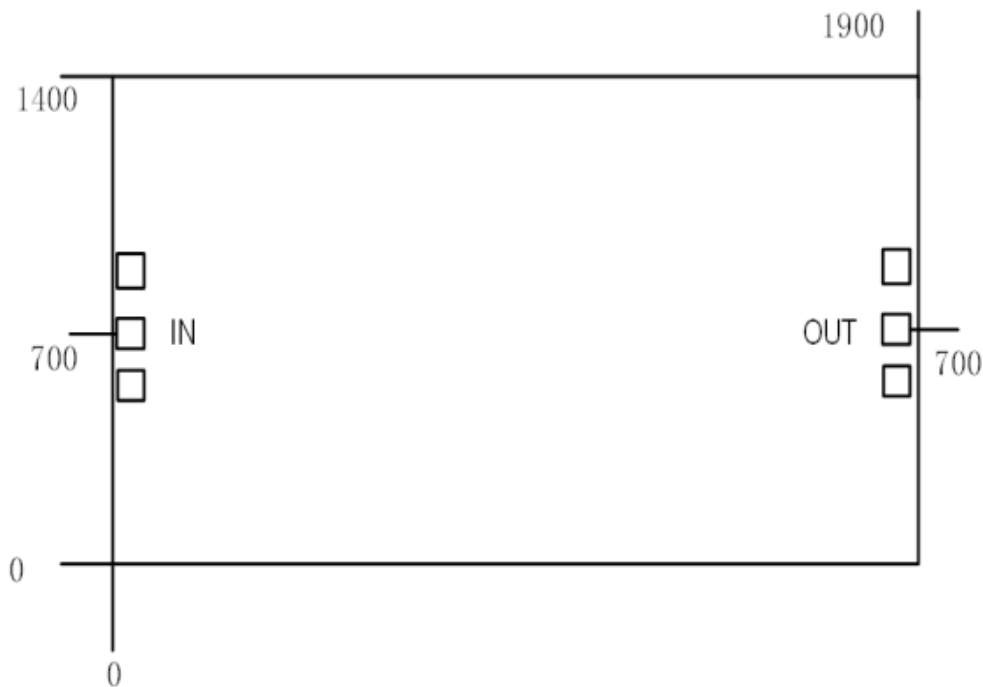
### 主要特性

- 工作频段：DC-2GHz
- 插损：0.15dB 典型值
- 输入和输出回波：-15dB
- 限幅电平：15dBm
- 耐功率：50dBm（脉宽 4ms，占空比 50%）
- 裸片尺寸：1.9mm\*1.4mm

### 功能框图



### 尺寸图



注：所有尺寸单位为微米（um），所有压点尺寸100\*100um<sup>2</sup>

### 电气特性

参数	最小值	典型值	最大值	单位
工作频率	DC~2			GHz
插损	-0.3	-0.15	-	dB
输入回波损耗		-15		dB
输出回波损耗		-15		dB
限幅电平		15		dBm
耐功率		50		dBm

### 典型曲线

